

# DAM-3528 DAM模块

产品使用手册

V6.01.05



# 前言

版权归阿尔泰科技所有，未经许可，不得以机械、电子或其它任何方式进行复制。  
本公司保留对此手册更改的权利，产品后续相关变更时，恕不另行通知。

## ■ 免责声明

订购产品前，请向厂家或经销商详细了解产品性能是否符合您的需求。

正确的运输、储存、组装、装配、安装、调试、操作和维护是产品安全、正常运行的前提。本公司对于任何因安装、使用不当而导致的直接、间接、有意或无意的损坏及隐患概不负责。

## ■ 安全使用小常识

1. 在使用产品前，请务必仔细阅读产品使用手册；
2. 对未准备安装使用的产品，应做好防静电保护工作（最好放置在防静电保护袋中，不要将其取出）；
3. 在拿出产品前，应将手先置于接地金属物体上，以释放身体及手中的静电，并佩戴静电手套和手环，要养成只触及其边缘部分的习惯；
4. 为避免人体被电击或产品被损坏，在每次对产品进行拔插或重新配置时，须断电；
5. 在需对产品进行搬动前，务必先拔掉电源；
6. 对整机产品，需增加/减少板卡时，务必断电；
7. 当您需连接或拔除任何设备前，须确定所有的电源线事先已被拔掉；
8. 为避免频繁开关机对产品造成不必要的损伤，关机后，应至少等待 30 秒后再开机。

## 目 录

■ 1 产品说明 .....	3
1.1 概述 .....	3
1.2 产品外形图 .....	3
1.3 产品尺寸图 .....	4
1.4 主要指标 .....	5
1.5 外置电流互感器说明 .....	6
1.6 模块使用说明 .....	7
■ 2 配置说明 .....	10
2.1 代码配置表 .....	10
2.2 MODBUS 地址分配表 .....	10
1.保持寄存器 .....	10
2.输入寄存器 .....	11
2.3 Modbus 通讯实例 .....	11
2.4 出厂默认状态 .....	13
2.5 安装方式 .....	13
■ 3 软件使用说明 .....	14
3.1 上电及初始化 .....	14
3.2 连接高级软件 .....	14
3.3 模块校准 .....	16
■ 4 产品注意事项及保修 .....	17
4.1 注意事项 .....	17
4.2 保修 .....	17

## 1 产品说明

### 1.1 概述

DAM-3528 为交流电流采集模块，8 路交流电流采集，16 位精度，RS485 通讯接口，带有标准 ModbusRTU 协议。配备良好的人机交互界面，使用方便，性能稳定。

### 1.2 产品外形图

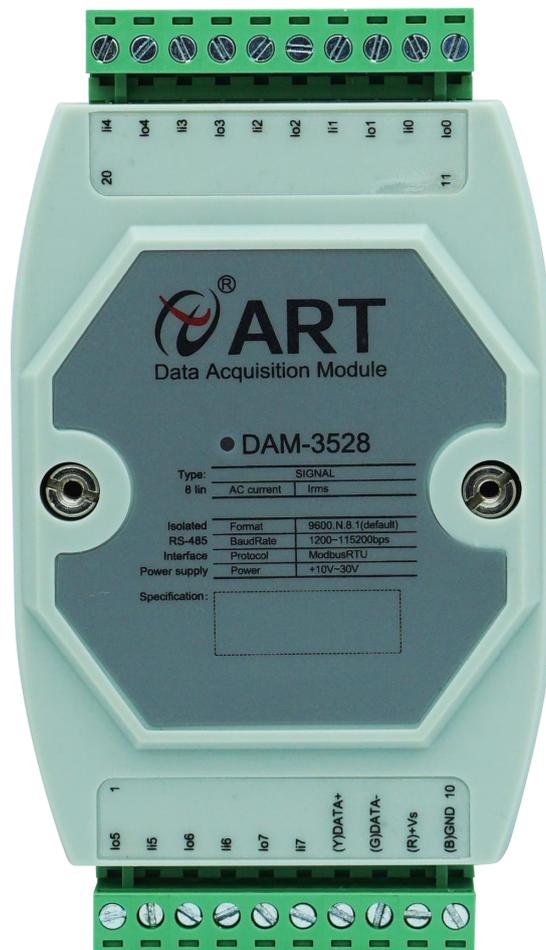


图 1

1.3 产品尺寸图

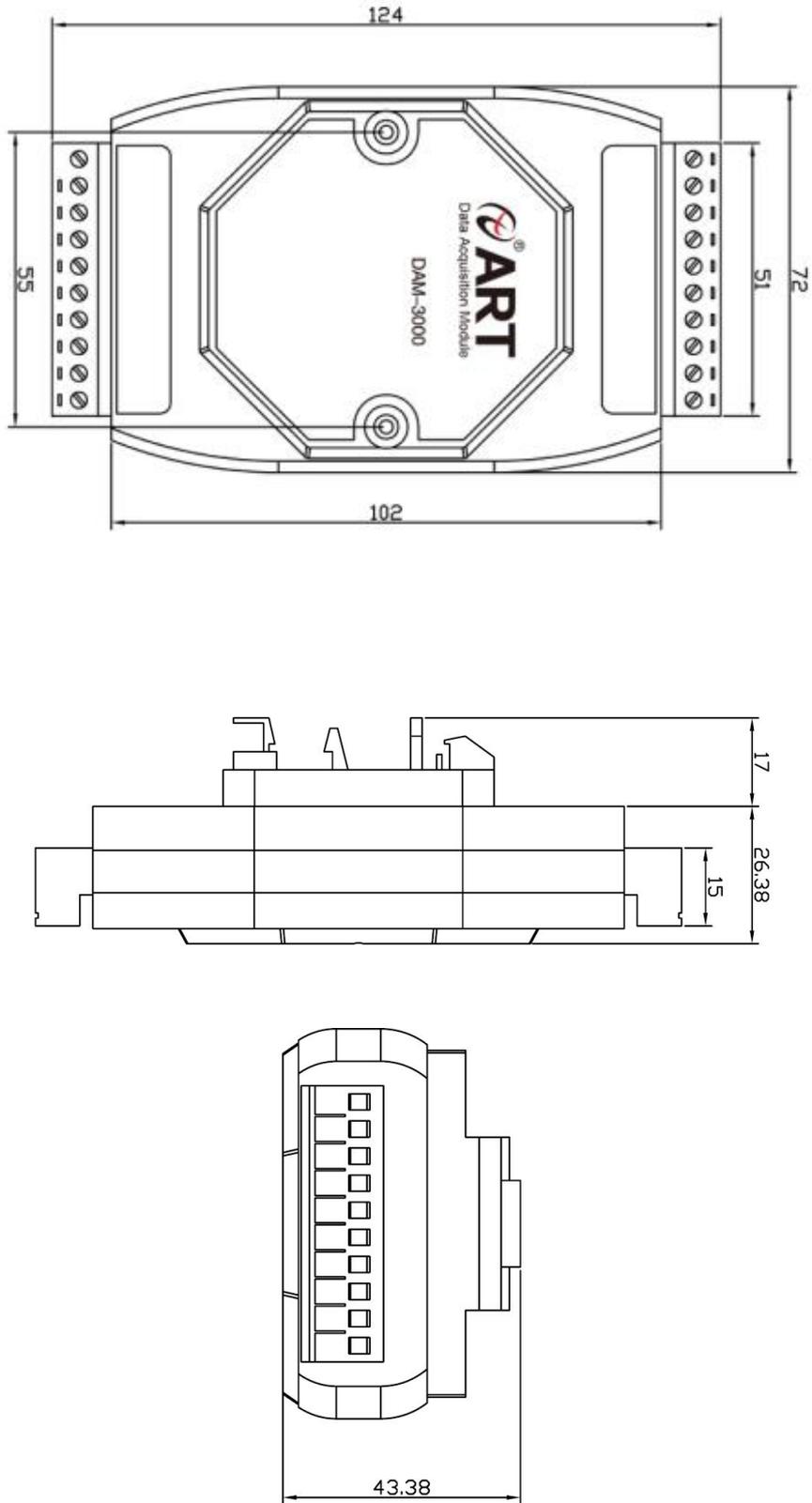


图 2

## 1.4 主要指标

交流电流采集模块

表 1

模拟量输入	
输入通道	8 路电流通道
输入类型	AC 交流电流输入
电流量程（有效值）	默认 50A（可定制 1A、2A、5A、10A、20A、80A、100A、120A、150A、200A、250A、300A、400A、500A） 出货前，客户需要指定量程。
输出参数	电流有效值
采集信号	采集信号为电网标准交流信号，频率不超过 65Hz
采样速率 <sup>注 1</sup>	10sps/每通道
分辨率	16 位
采集精度	2%。注：被监测电流低于 100mA 时，由于互感器变比误差变大造成测量误差会变大。
电流互感器	外置电流互感器，见 1.6 外置互感器说明
隔离电压	3000V
其他	
通讯接口	RS485
波特率	1200~115200bps
数据传输速率 <sup>注 2</sup>	最大 180Hz（单模块总通道，115200bps 下） 最大 24Hz（单模块总通道，9600bps 下） 最大 3Hz（单模块总通道，1200bps 下）
看门狗	内置看门狗
供电电压	+10V~30VDC
电源保护	电源反向保护
功耗	额定值 0.75W @ 24VDC
操作温度	-10℃~+70℃
存储温度	-40℃~+80℃

注意：

- 1、采样速率：此参数指的是 ADC 芯片采集速度，由于 RS485 接口速度限制，实际无法输出所有采样数据。
- 2、数据通讯速率：此参数指的是 MCU 控制器和上位机通讯速度，为理论参数，实际参数根据现场环境，可能无法达到此参数。

## 1.5 外置电流互感器说明

外置电流互感器可选择闭环互感器，也可选择开环互感器，默认情况下配闭环互感器。默认的闭环互感器图片如下所示，0-10A 互感器穿线的圆孔直径为 5mm，如图 3。20-50A 互感器穿线的圆孔直径为 8mm 如图 4。60A 以上互感器穿线的圆孔直径为大于等于 26mm。

### DL-CT03CL2.0精密电流互感器外形尺寸(mm)

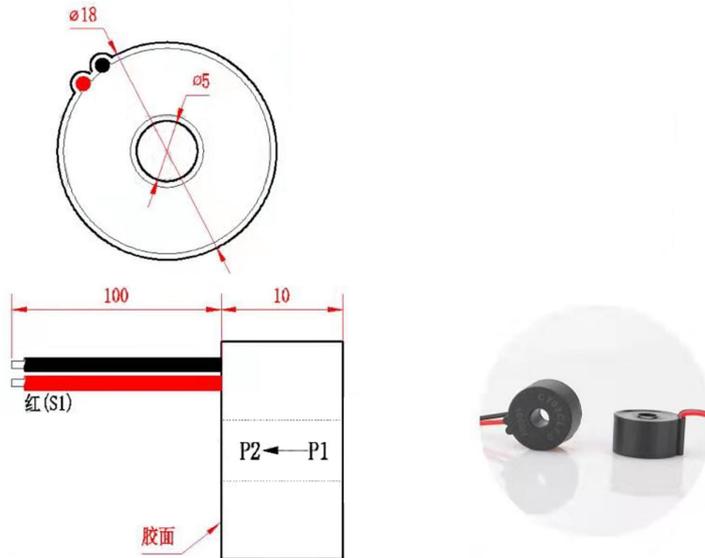


图 3

### DL-CT08CL2-2000/1精密电流互感器外形尺寸(mm)

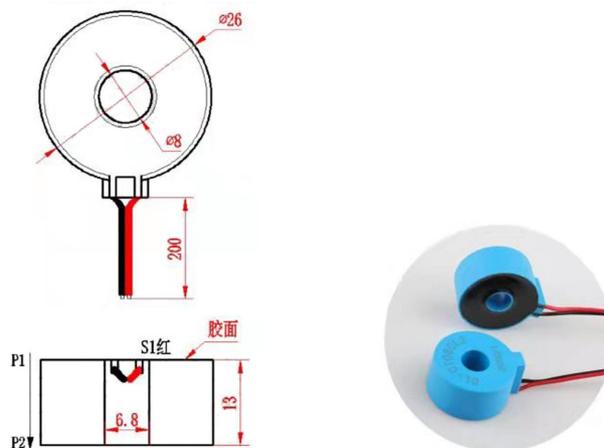


图 4

开环互感器图片如下所示，互感器穿线的圆孔直径为 16mm。（注意：150A 以上互感器的穿线孔径为 24mm）。

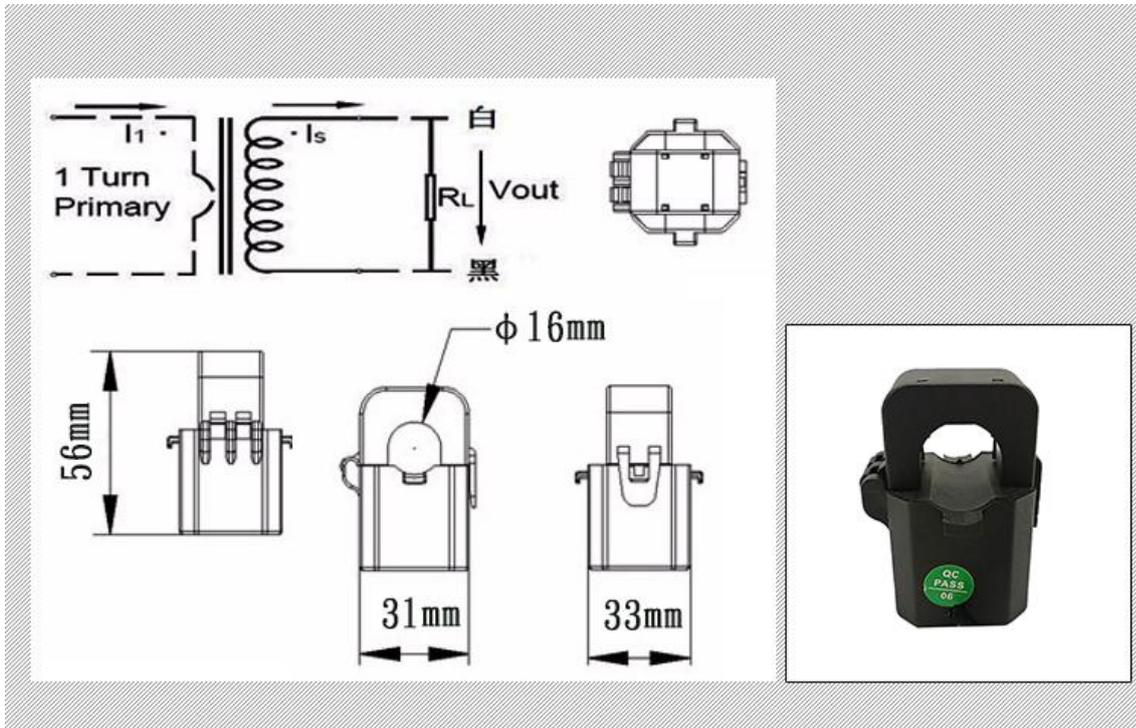


图 5

## 1.6 模块使用说明

### 1、端子定义表

表 2

端子	名称	说明
1	Io5	通道 5 相电流互感器输出信号-端
2	Ii5	通道 5 相电流互感器输出信号+端
3	Io6	通道 6 相电流互感器输出信号-端
4	Ii6	通道 6 相电流互感器输出信号+端
5	Io7	通道 7 相电流互感器输出信号-端
6	Ii7	通道 7 相电流互感器输出信号+端
7	DATA+	RS-485 接口信号正
8	DATA-	RS-485 接口信号负
9	+Vs	直流正电源输入，+10~+30VDC
10	GND	直流电源输入地
11	Io0	通道 0 相电流互感器输出信号-端
12	Ii0	通道 0 相电流互感器输出信号+端
13	Io1	通道 1 相电流互感器输出信号-端
14	Ii1	通道 1 相电流互感器输出信号+端
15	Io2	通道 2 相电流互感器输出信号-端

16	Ii2	通道 2 相电流互感器输出信号+端
17	Io3	通道 3 相电流互感器输出信号-端
18	Ii3	通道 3 相电流互感器输出信号+端
19	Io4	通道 4 相电流互感器输出信号-端
20	Ii4	通道 4 相电流互感器输出信号+端

## 2、模块内部结构框图

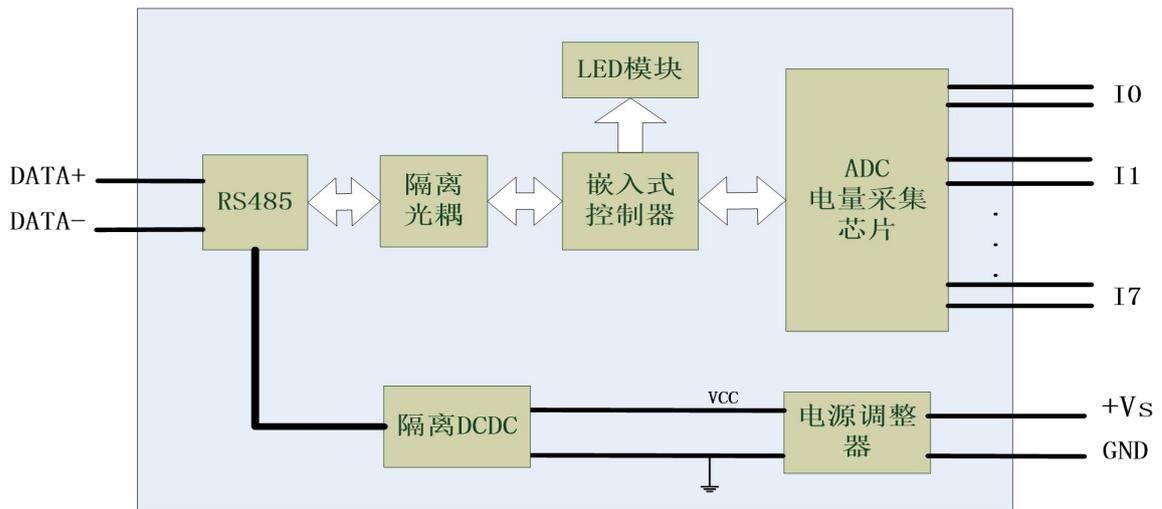


图 6

## 3、复位说明

按下 INIT\*按键，模块开始闪烁松开按键，模块指示灯停止闪烁后，恢复出厂设置完成。

恢复出厂默认值：

模块地址：1

波特率：9600、8 位数据位、1 位停止位、无校验

## 4、电源及通讯线连接

电源输入及 RS485 通讯接口如下图所示，输入电源的最大电压为 30V，超过量程范围可能会造成模块电路的永久性损坏。

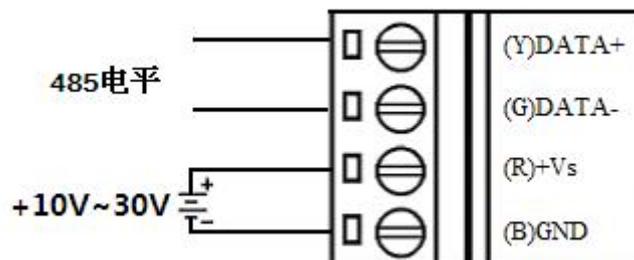


图 7

### 5、指示灯说明

模块有 1 个运行指示灯。

运行指示灯：正常上电并且无数据发送时，指示灯常亮；有数据发送时，指示灯闪烁。

### 6、电量信号输入连接

电流信号连接方法：

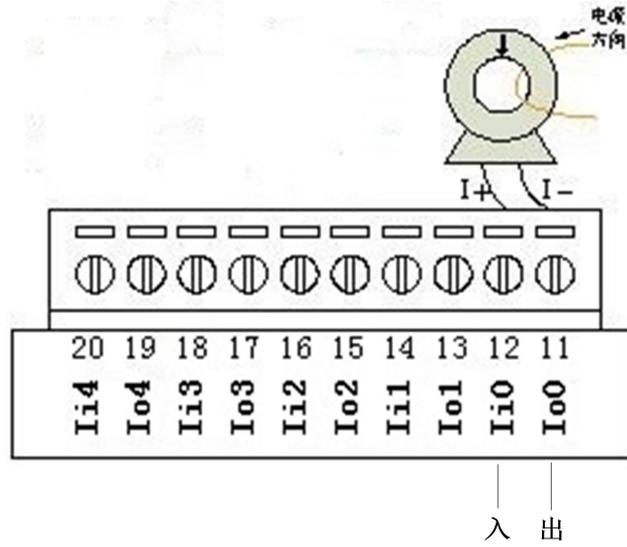


图 8

**注意：**图中接线为功能示意，端子序号和实际电路存在差异。互感器出现红色线接 Iix，黑色线接 Iox。

## 2 配置说明

### 2.1 代码配置表

#### 1、波特率配置代码表

表 3

代码	0x0000	0x0001	0x0002	0x0003	0x0004	0x0005	0x0006	0x0007
波特率	1200	2400	4800	9600	19200	38400	57600	115200

### 2.2 MODBUS 地址分配表

#### 1. 保持寄存器

功能码：03H、06H、10H

说明：读写保持寄存器的值

**数据说明：**读取的是十六位整数或无符合整数

表 4

地址(十进制)	描述	读写属性	说明
40129	模块类型寄存器	只读	如：3505 (HEX)
40130	模块类型后缀寄存器	只读	如：4244 (HEX) - 'BD' (ASCII II)
40131	模块 MODBUS 协议标识	只读	'+' : 2B20(HEX) - ASCII II
40132	模块版本号	读写	如：0621 (HEX)
40133	模块地址	读写	如：01
40134	模块波特率	读写	如：03-9600bit/s
40135	奇偶校验位	读写	0x0000：无校验； 0x0001：偶校验； 0x0002：奇校验；
40136	数据转换方式	读写	0x0000：线性映射（默认方式），即 0-65535 对应 0-电流量程； 0x0002：数据直传
保留			
40256	电流量程	读写	0~65535，电流量程，例如量程为 500A，则此值为 500；
保留			
40519	重新启动电路板	读写	0：正常工作模式； 1：重新启动；

40520	恢复出厂设置	读写	0: 正常工作模式; 1: 恢复;
40521	校准	读写	0: 正常工作模式; 1: 校准;
保留			
40577	安全通信时间	读写	模块超过此时间没有跟主机通信上就复位模块, 以保证通讯和模块状态可控 0~65535, 单位为 0.1S, 默认为 0, 设定为 0 时认为没有启用该功能

支持功能码 0x3、0x4、0x06 和 0x10

## 2. 输入寄存器

功能码: 03H、04H

说明: 读取输入数据

**数据说明:** 读取的是十六位整数或无符合整数

表 5

地址	描述	读写	说明
30001	通道 0 电流有效值	只读	<b>数据转换方式= 0:</b> 以电流量程为 300A 为例, 码值 0 对应 0A, 码值 65535 对应 300A <b>数据转换方式 = 2:</b> <b>当电流量程&gt;10A 时,</b> 采集值 = 无符号源码值/100; 举例: 电流量程为 500A, 无符号源码值 0X7530, 转为十进制为 30000, 对应电流值为 300A <b>当电流量程&lt;=10A 时,</b> 采集值 = 无符号源码值/1000 举例: 电流量程为 10A 时, 无符号源码值 0X7D0, 转为十进制为 2000, 对应电流值为 2A
30002	通道 1 电流有效值		
30003	通道 2 电流有效值		
30004	通道 3 电流有效值		
30005	通道 4 电流有效值		
30006	通道 5 电流有效值		
30007	通道 6 电流有效值		
30008	通道 7 电流有效值		

## 2.3 Modbus 通讯实例

### 1、04 功能码

用于读输入寄存器, 读取的是十六位整数或无符号整数  
对应的数据操作地址: 30001~30128

举例:



#### 4、16 (0x10) 功能码

用于写多个保持寄存器

对应数据操作地址：40133~40577

举例：

3528 模块地址为 01，设置模块地址为 2 和波特率为 9600，无校验

主机发送：01            10            00 84            00 03            06            00 02 00 03 00 00

CRC 校验

设备地址	功能码	寄存器地址 40133	寄存器数量	字节数量	数据
					模块地址：2
					波特率：9600
					校验位：无

设备返回：01            10            00 84            00 03            CRC 校验

设备地址	功能码	寄存器地址 40133	寄存器数量
------	-----	-------------	-------

## 2.4 出厂默认状态

模块地址：1

波特率：9600bps、8、1、N（无校验）

显示类型：工程单位

量程：根据客户要求固定量程

## 2.5 安装方式

DAM-3528 系列模块可方便的安装在 DIN 导轨、面板上（如图 9），还可以将它们堆叠在一起（如图 10），方便用户使用。信号连接可以通过使用插入式螺丝端子，便于安装、更改和维护。

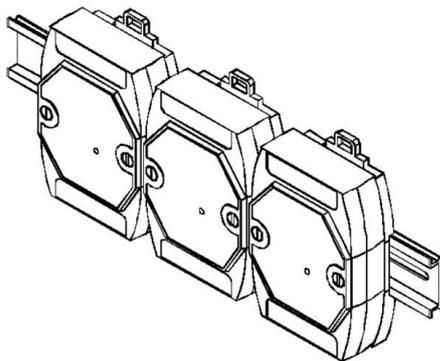


图 9

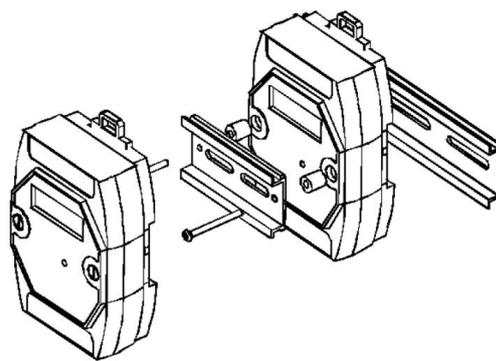


图 10





图 12

3) 点击模块信息则进入采集界面，模块的 8 个通道共用一个量程。



图 13

4) 采集界面下方可以查看每个通道采集曲线,每个通道可以单独选择是否显示通道曲线.

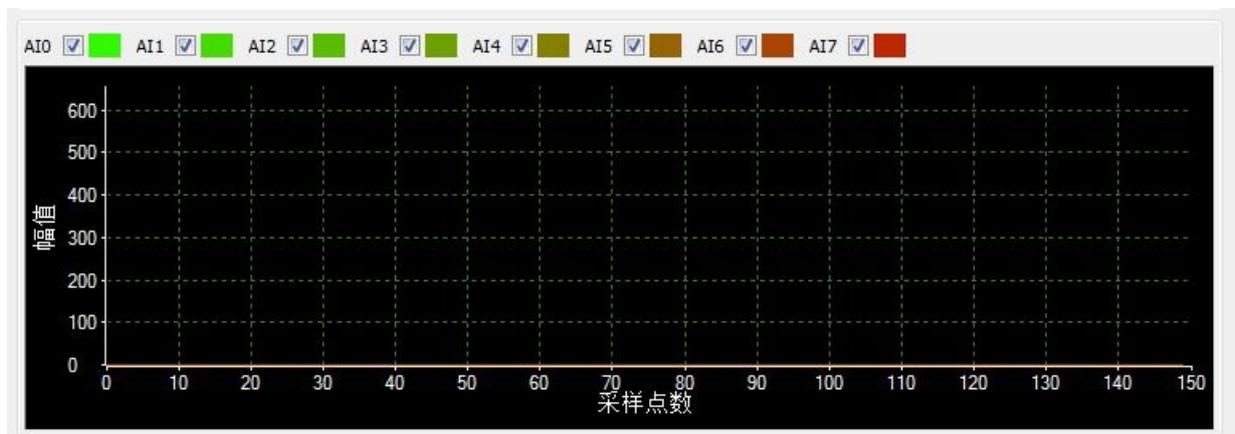


图 14

5) 如果需要修改模块信息则双击左侧的模块地址信息，出现以下界面，可以更改模块的波特率、地址，更改完成后需要重新选择通信参数搜索模块。

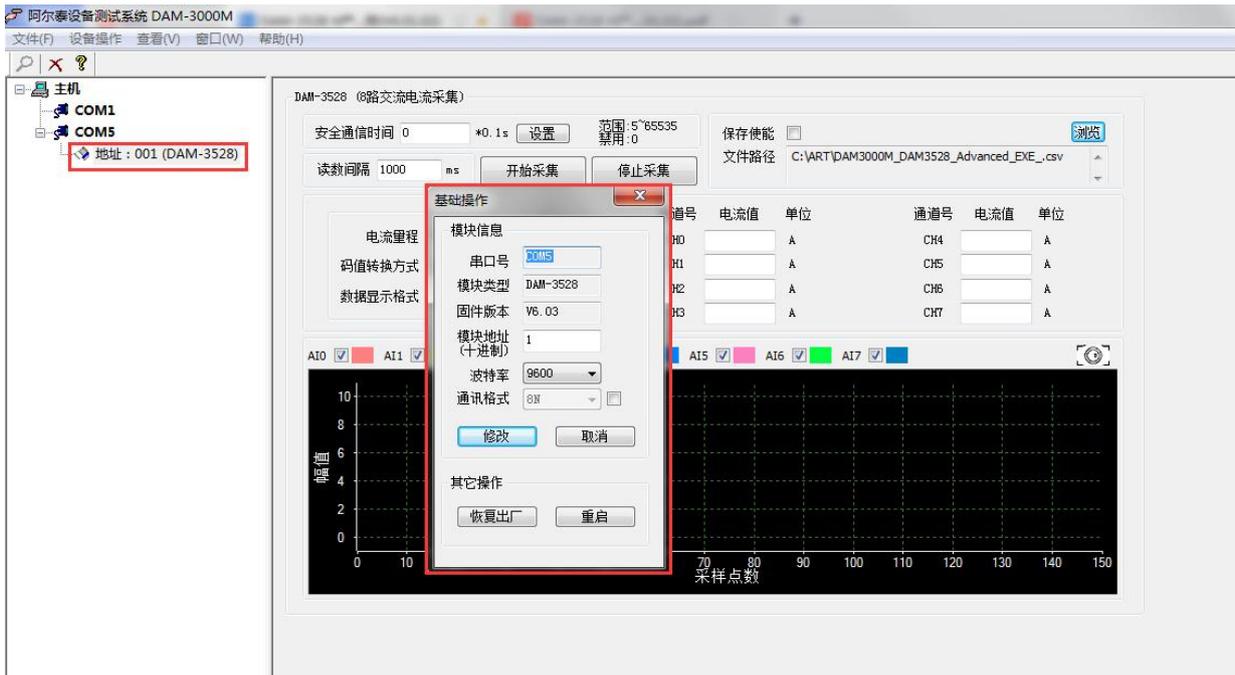


图 15

- 6) 模块搜索成功后即完成模块重设置，重复上面的步骤 3-5 即可正常采样。
- 7) 安全通信时间：当设置安全通信时间位非 0 值时，上位机和模块超过安全通信时间没有通信，模块会自动重启。

注意：此参数需要设置超过 0.5s，否则会导致模块频繁重启，上位机无法和模块正常通信。



图 16

### 3.3 模块校准

模块出厂前已经校准，如需校准必须返厂由专业人员进行校准，任何非专业人士的校准都会引起数据采集异常。

## ■ 4 产品注意事项及保修

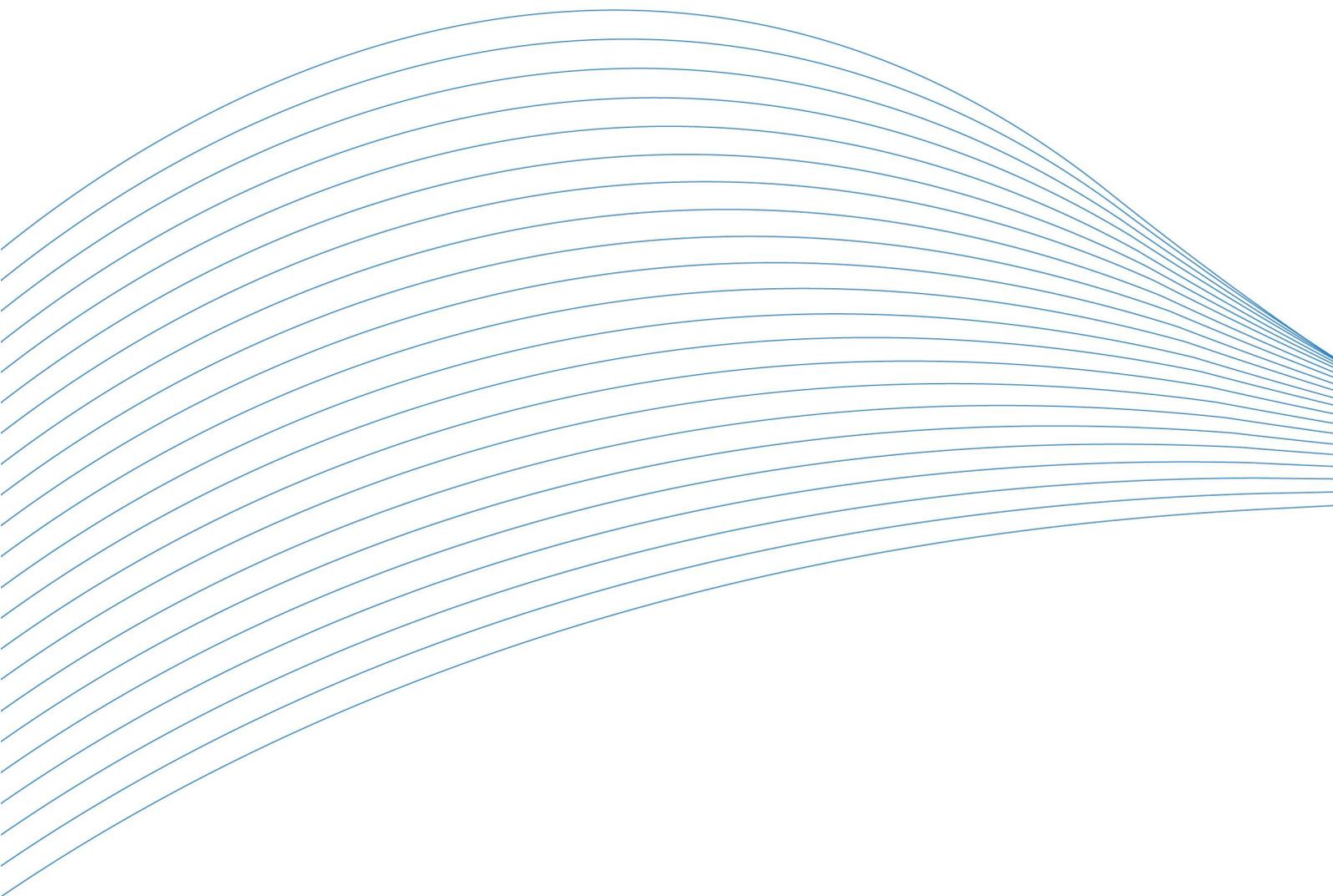
### 4.1 注意事项

在公司售出的产品包装中，用户将会找到产品DAM-3528和产品质保卡。产品质保卡请用户务必妥善保存，当该产品出现问题需要维修时，请用户将产品质保卡同产品一起，寄回本公司，以便我们能尽快的帮助用户解决问题。

在使用 DAM-3528 系列时，应注意 DAM-3528 系列正面的 IC 芯片不要用手去摸，防止芯片受到静电的危害。

### 4.2 保修

DAM-3528 系列自出厂之日起，两年内凡用户遵守运输，贮存和使用规则，而质量低于产品标准者公司免费维修。



阿尔泰科技

服务热线：400-860-3335

网址：[www.art-control.com](http://www.art-control.com)